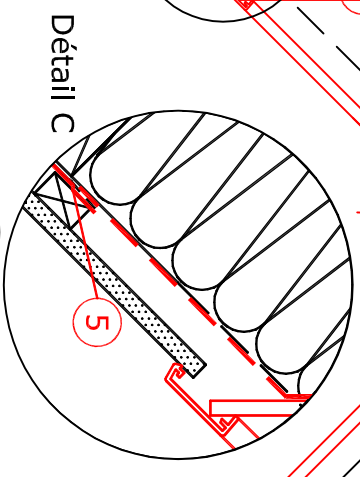
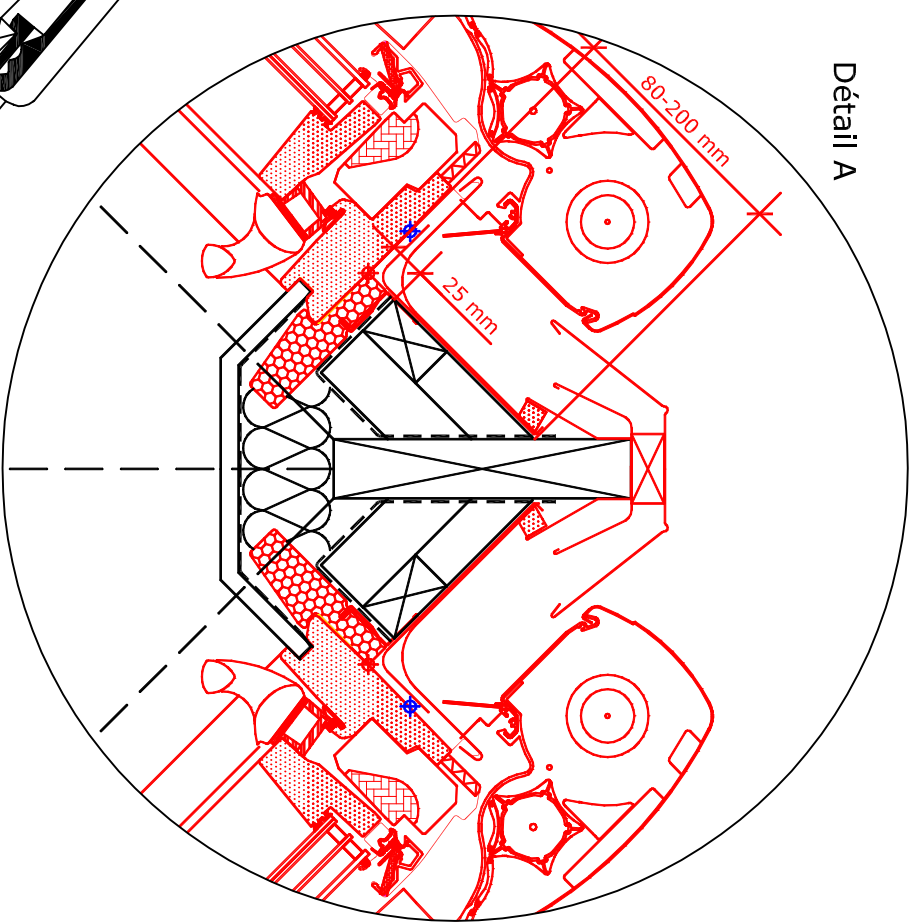
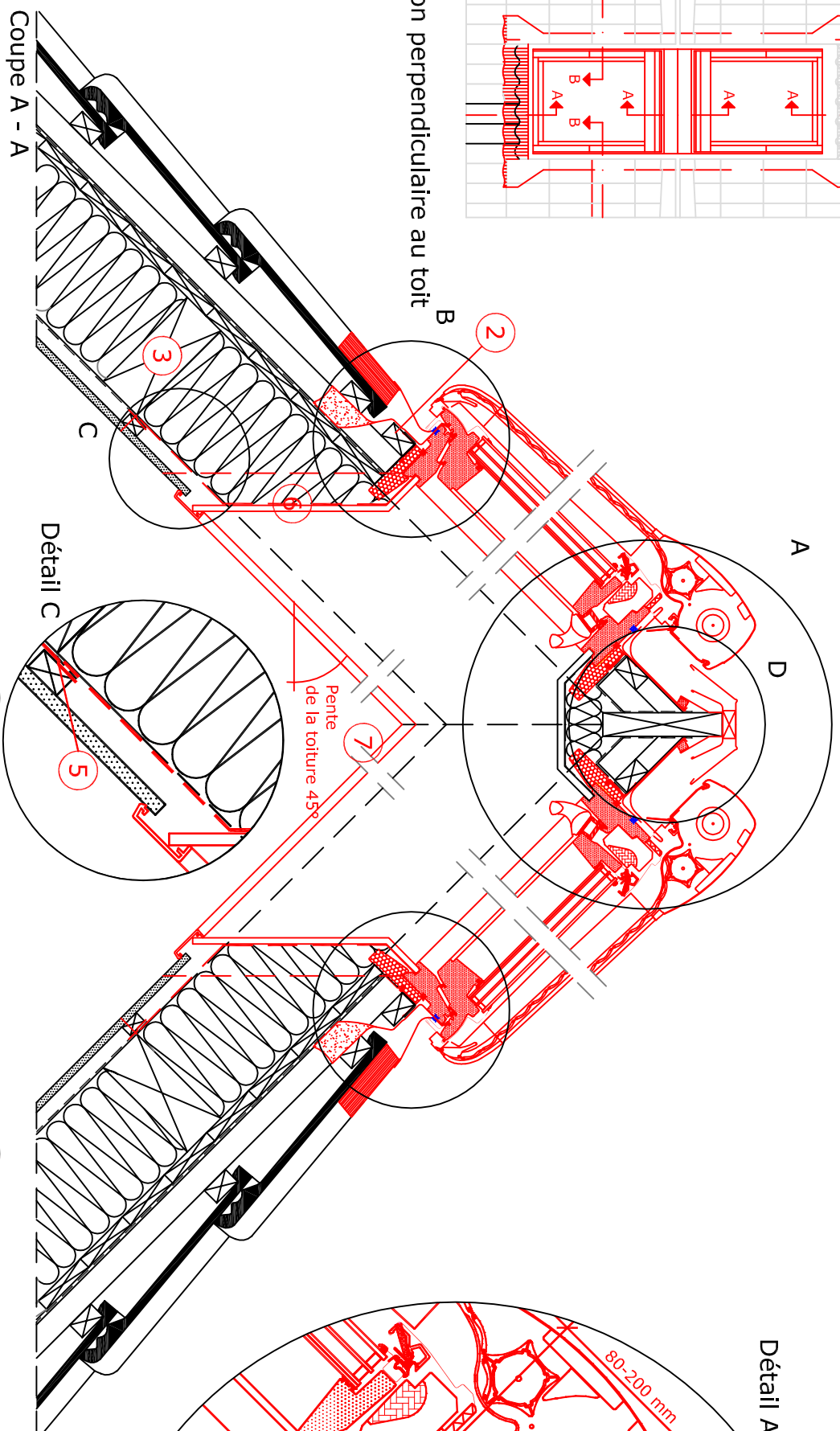
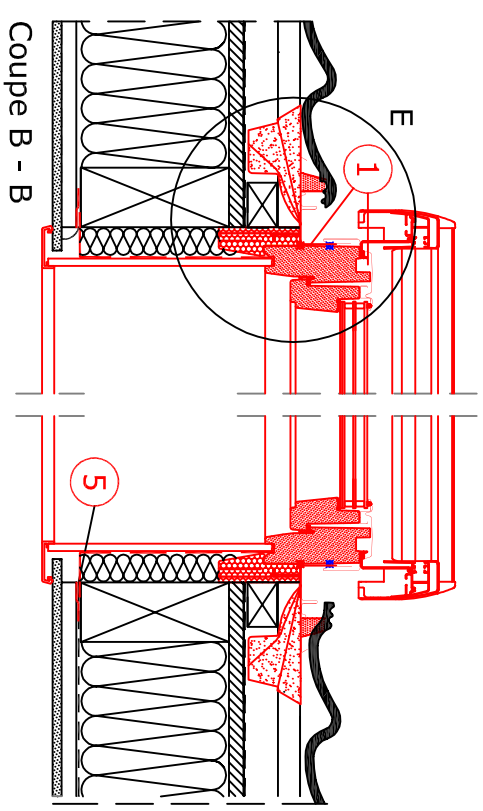
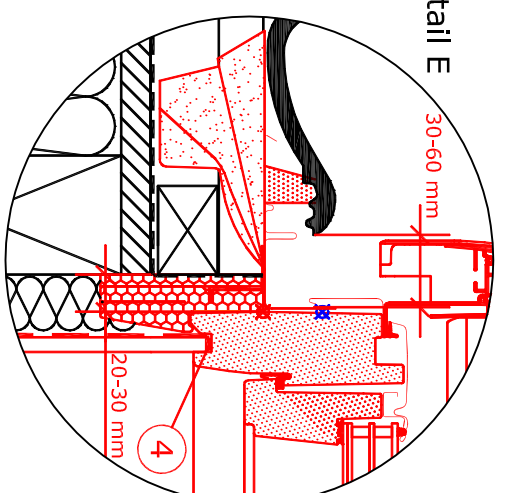
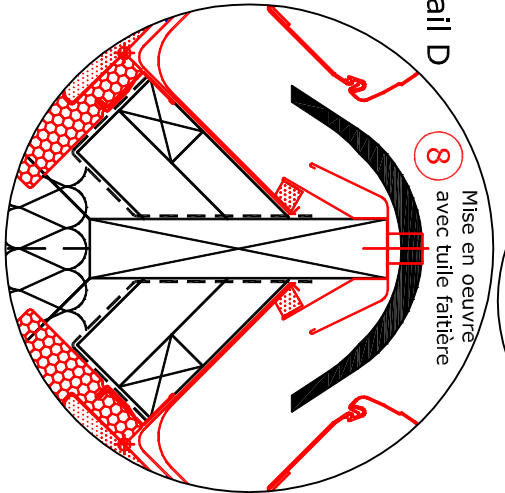
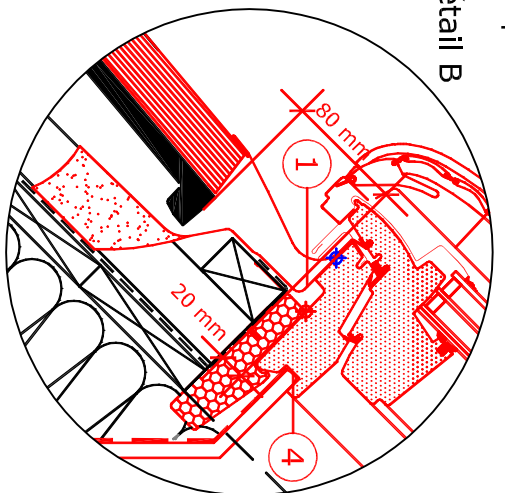


Elevation perpendiculaire au toit



Coupe A - A



1. Fenêtres de toit VELUX placées au niveau rouge d'encastrément.
2. Latte de montage
3. Chevron d'appoint si nécessaire (Non VELUX)
4. Joint du BBX inséré dans la rainure de la fenêtre de toit
5. Joint collé avec le ruban adhésif du VELUX BBX
7. Finition intérieur LSB

8. Mise en oeuvre avec tuile faitière

Produit	VELUX GGU, ENERGY-STAR		
Kit Energie+	Cadre isolant BDx avec collerette de sous-toiture et Col pare-vapeur BBX		
Raccordements	EDZ pour tuiles plates à emboîtement ou matériaux ondulés avec une onde de max 45mm. EKX --88		
Habillage intérieur	VELUX LSB		
Note	Les éléments constituant la toiture sont seulement indicatifs. Notice de pose sur demande		
Couverture de la toiture	Tuiles		
Format A3	M 1:10/1:5	15.07.2016	V-B 03.07